

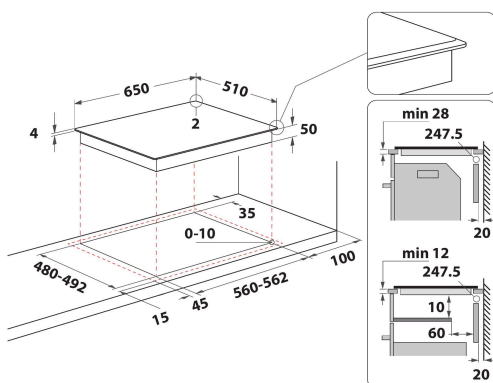
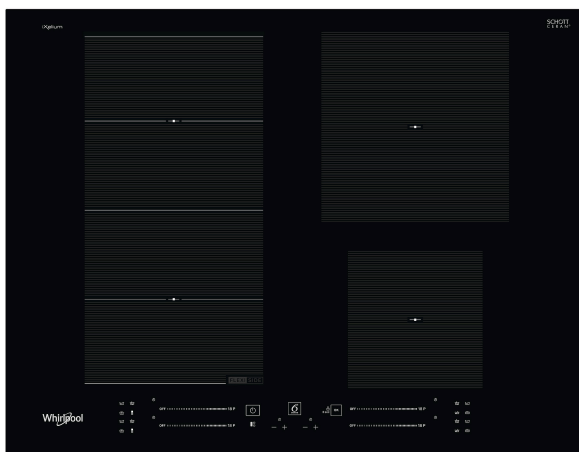
# WF S9365 BF/IXL

12NC: 859991579620

EAN kód: 8003437601026

Whirlpool

SENSING THE DIFFERENCE



## HLAVNÍ VLASTNOSTI

|  |                |
|--|----------------|
| Skupina výrobků                              | Varná deska    |
| Typ konstrukce                               | Vestavěný      |
| Typ ovládání                                 | Elektronický   |
| Typ nastavení ovládání                       | -              |
| Počet plynových hořáků                       | 0              |
| Počet elektrických varných zón               | 0              |
| Počet elektrických plotýnek                  | 0              |
| Počet sálavých desek                         | 0              |
| Počet halogenových desek                     | 0              |
| Počet indukčních desek                       | 4              |
| Počet elektrických ohřevných zón             | 0              |
| Umístění ovládacího panelu                   | Přední strana  |
| Základní povrchový materiál                  | Keramické sklo |
| Hlavní barva výrobku                         | Černá          |
| Jmenovitá hodnota elektrického připojení (W) | 7200           |
| Jmenovitá hodnota plynového připojení (W)    | 0              |
| Typ plynu                                    | N/A            |
| Proud (A)                                    | 31,3           |
| Napětí (V)                                   | 220-240        |
| Frekvence (Hz)                               | 50/60          |
| Délka přívodního elektrického kabelu (cm)    | 120            |
| Typ zástrčky                                 | Ne             |
| Plynová přípojka                             | N/A            |
| Šířka výrobku                                | 650            |
| Výška výrobku                                | 54             |
| Hloubka zabaleného výrobku                   | 510            |
| Minimální výška výklenku                     | 28             |
| Minimální šířka výklenku                     | 560            |
| Hloubka výklenku                             | 480            |
| Čistá hmotnost (kg)                          | 9.9            |
| Automatické programy                         | Ano            |

## TECHNICKÉ VLASTNOSTI

|                            |          |
|----------------------------|----------|
| Indikátor zapnutí          | Ano      |
| Počet ukazatelů            | 4        |
| Typ regulace               | Indukce  |
| Typ víka                   | Bez      |
| Indikátor zbytkového tepla | Separate |
| Hlavní vypínač             | Ano      |
| Bezpečnostní zařízení      | -        |
| Časovač                    | Ano      |

## ENERGETICKÝ ŠTÍTEK

Příkon energie

Elektrický